



PRODUCTO

Fabricante



Descripción

Válvula plato ducha agujero diámetro 110 mm. con altura reducida 62 mm. con fijación 3 tornillos Inox y sifón extraíble para limpieza. Desagua 62 l/min sin sifón. Desagua 31 l/min con sifón.

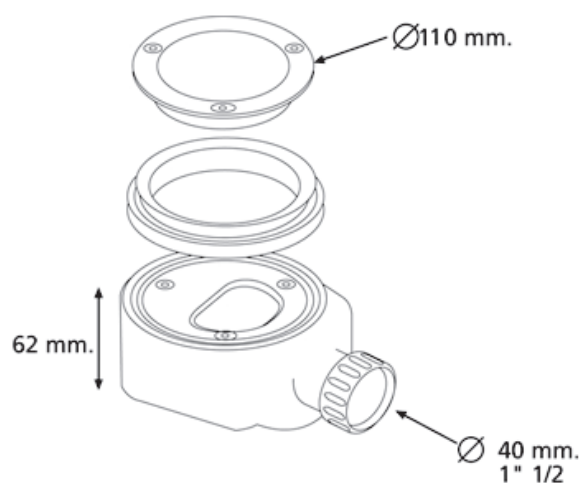
Color

Cromo (51)

Categoría

Desagües Ducha

DIMENSIONES



CERTIFICADOS

