

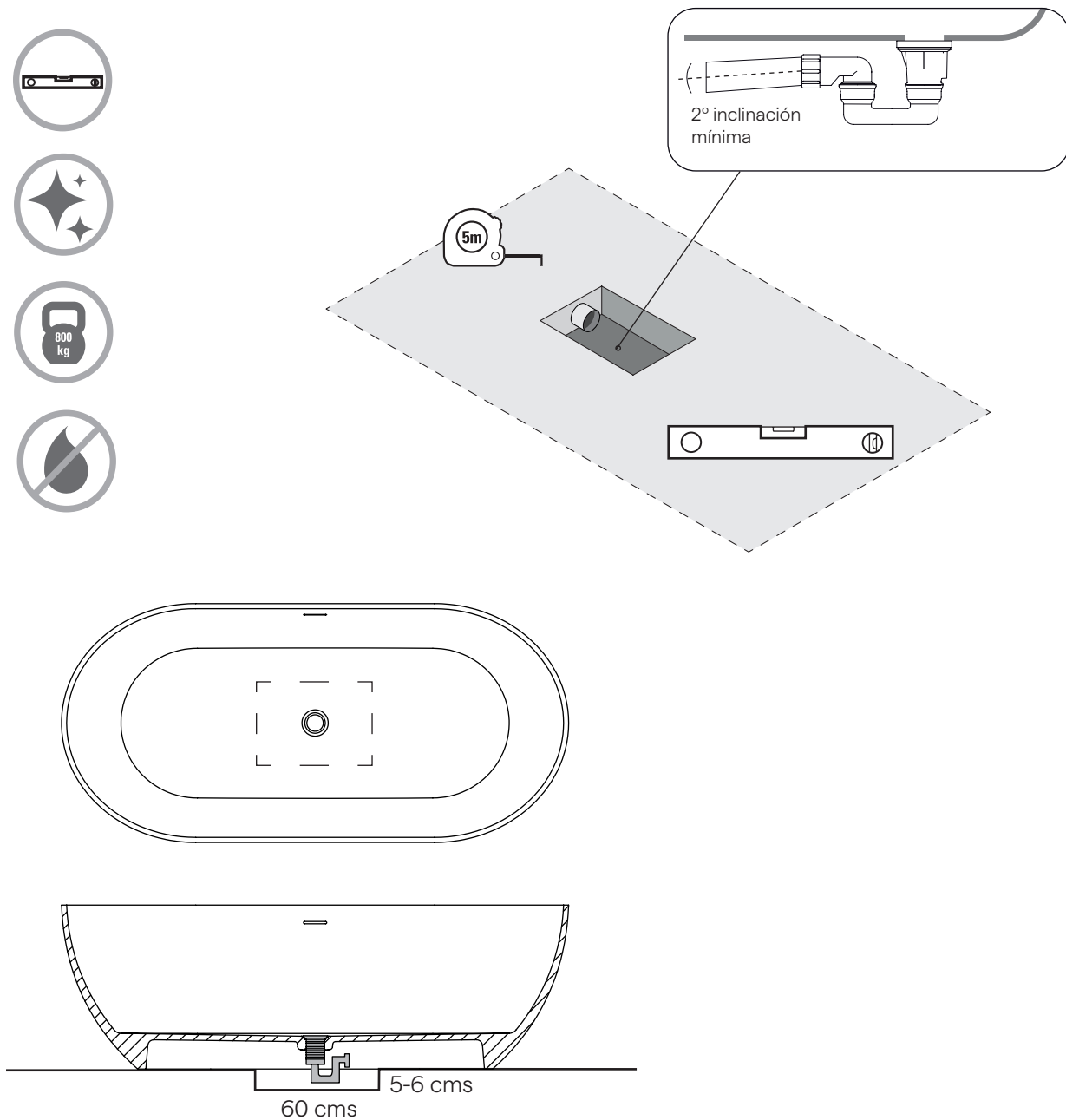


ARA 150 / 160 / 170
FREESTANDING BATHTUB

INSTRUCCIONES DE INSTALACIÓN
INSTALLATION INSTRUCCIONS



1. PREPARACIÓN DEL PUNTO DE INSTALACIÓN / PREPARING THE INSTALLATION SITE



Asegurarse de que el suelo y la plataforma (si se instala) sean capaces de soportar un peso mínimo de 800 kg.

Asegurarse de que el suelo y la superficie estén planos y nivelados.

Esta bañera puede instalarse sobre la superficie del suelo, o en una plataforma elevada o soterrada.

Si la bañera se coloca en el suelo, taladrar un orificio del tamaño y profundidad suficiente para dar cabida al conjunto de desagüe.

Para practicar el orificio, se deben tener en cuenta las medidas de la bañera.

El área de instalación debe limpiarse en profundidad, las suciedades pueden obstaculizar la instalación.

Make sure that the floor and the platform (if mounted) are able to withstand at least 800 kg.

Make sure that the floor and supporting surface are flat and level.

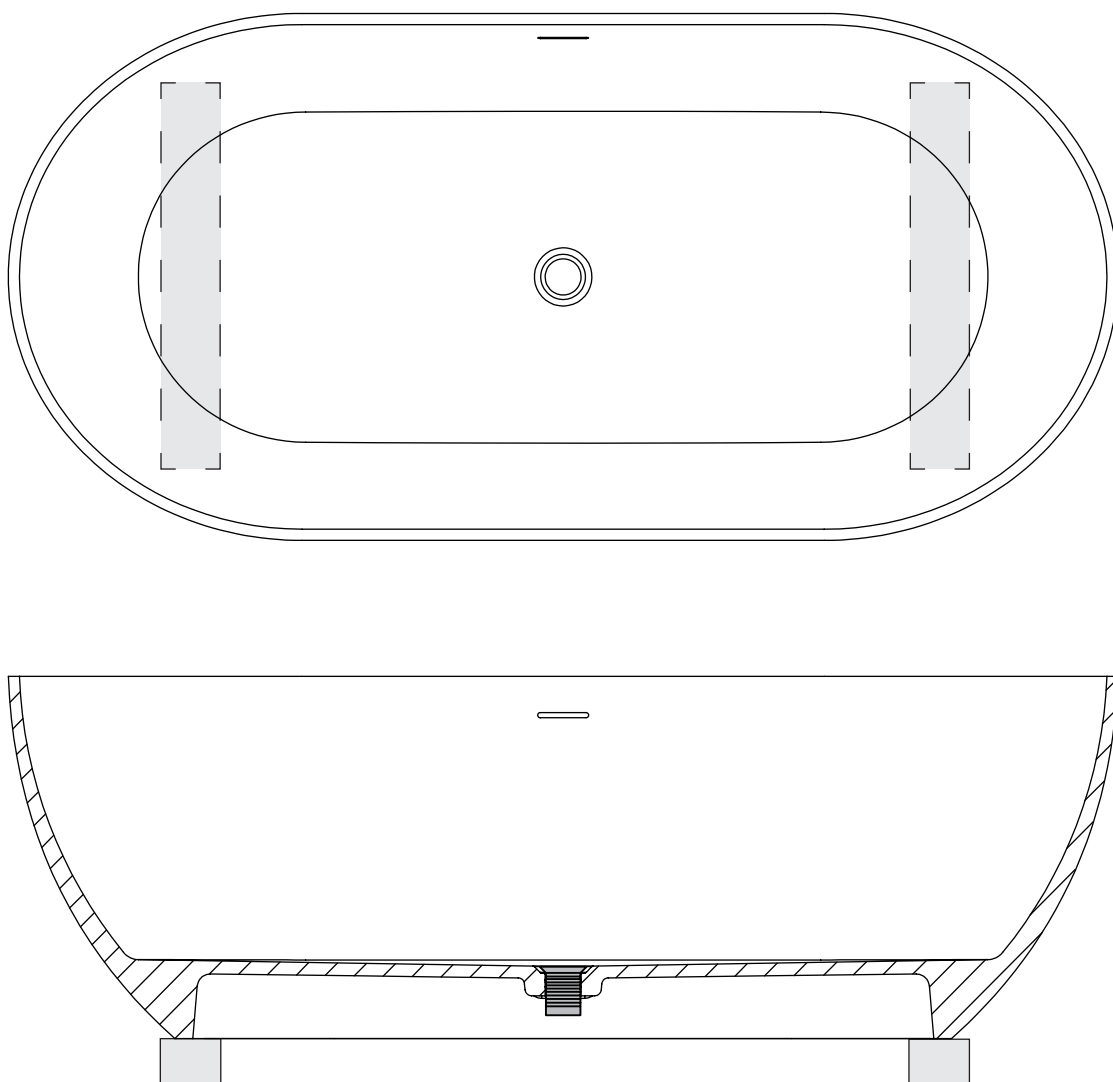
This bathtub can be installed on the floor or on a raised or recessed platform.

If the bathtub is placed on the floor, drill a hole that is large and deep enough to accommodate the drain hardware.

When positioning the hole, you should take into account the dimensions of the bathtub.

The installation area must be thoroughly cleaned, dirt can impede installation.

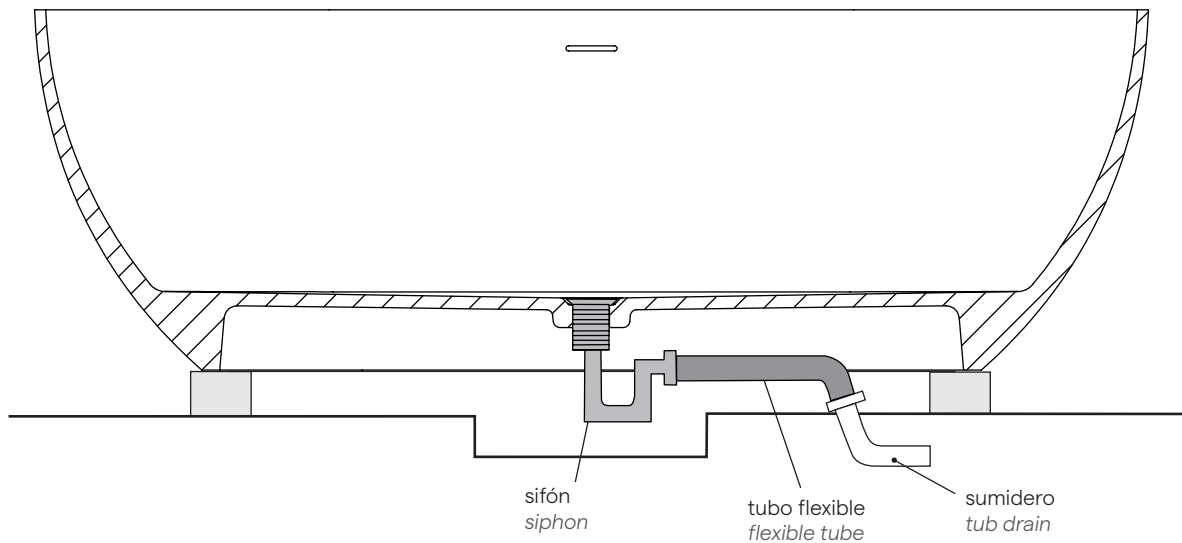
2. POSICIONAMIENTO DE LA BAÑERA / POSITIONING OF THE BATHTUB



Dado que las bañeras en isla no cuentan con aberturas para revisión, deberá colocarse sobre dos vigas de maderas para instalarla. A continuación se debe proceder a conectar el sifón proporcionado (rosca de 1,5 pulgadas) al sumidero. Asegúrese de que la rosca esté colocada correctamente y derecha.

Since the freestanding bathtubs do not have openings for revision, it must be placed on two wooden beams to install it. Next, the provided siphon (1.5 inch thread) must be connected to the sump. Make sure the thread is positioned correctly and right.

3. CONEXIÓN DE LA BAÑERA / BATHTUB CONNECTION



Para conectar de manera segura el sifón al sumidero se necesita un tubo flexible debido a la tirantez al descender la bañera a su posición final.

Conecte el sifón al desagüe con el tubo flexible. Después, conecte el sifón al sumidero de la bañera.

Con la ayuda de un especialista en sanitarios, proceda a abrir el grifo del agua fría y el del agua caliente e inspeccionar todas las conexiones para comprobar que no haya fugas. Llenar la bañera de agua e inspeccionar las conexiones del desagüe para comprobar que no haya fugas.

Llenar la bañera hasta el rebosadero y comprobar si hay fugas.

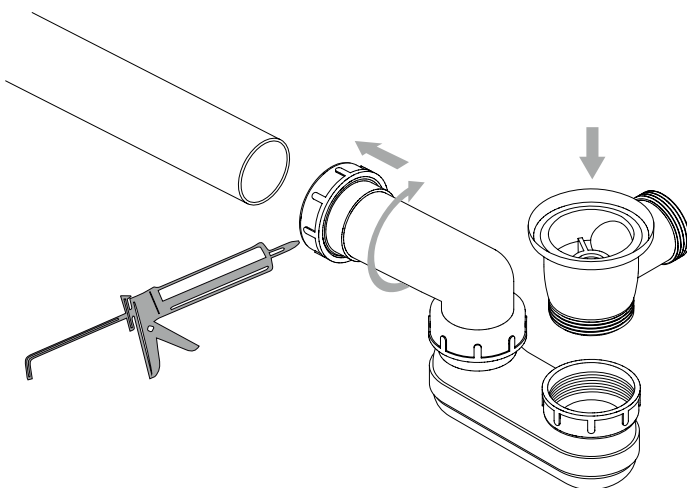
To securely connect the siphon to the sump, a flexible tube is required due to the tightness when the bathtub is lowered to its final position.

Connect the siphon to the drain with the hose. Then, connect the siphon to the tub drain.

With the help of a specialist, proceed to Connect the trap to the plug surround as per the drain kit manufacturer's instructions. Turn on the hot and cold water taps and check all connections for leaks.

Fill the bathtub with water and check the drain's connections for leaks.

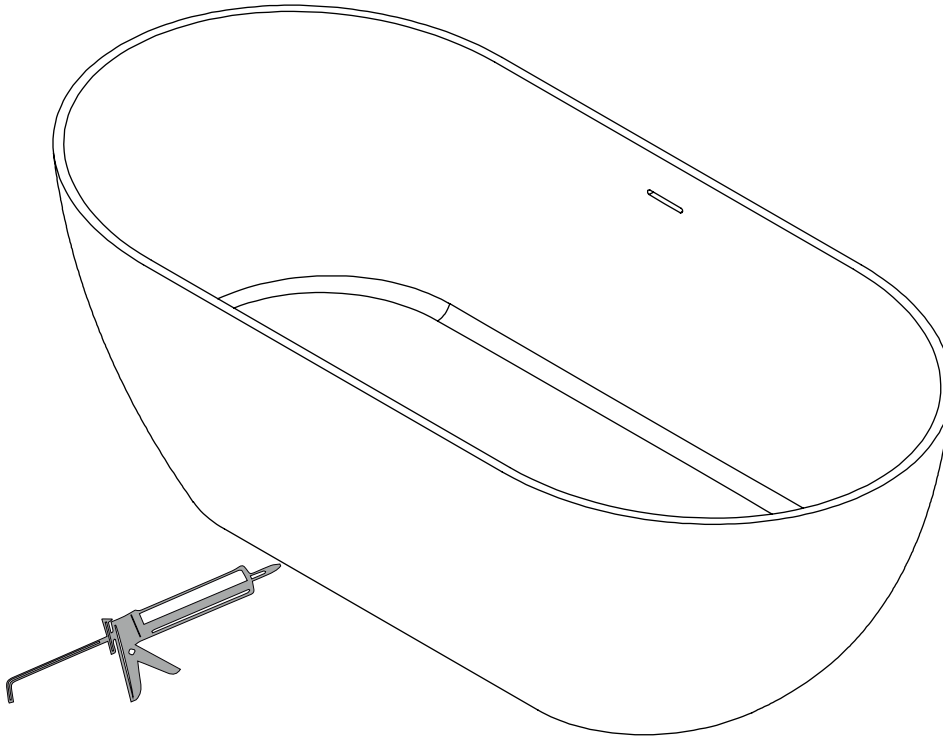
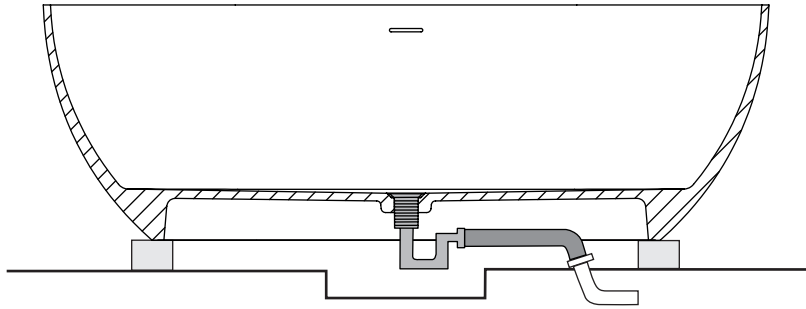
Fill the bathtub to the overflow and check for leaks.



Cerciorarse de instalar juntas de estanqueidad en todas las conexiones de desagüe.

Make sure that gaskets are fitted to all the drain connections.

4. DESCENSO DE LA BAÑERA Y UNIÓN CON SILICONA / BATHTUB DESCENT AND UNION WITH SILICONE



Primero, extraer cuidadosamente una de las vigas de madera de debajo de la bañera, dejándola en contacto directo con los azulejos del piso.

Por último, deberá sellar la superficie de contacto exterior entre la bañera y el suelo mediante silicona. Esto impide que el agua se acumule debajo de la bañera.

First, carefully remove one of the wooden beams from under the bathtub, leaving it in direct contact with the floor tiles. Finally, you must seal the outer contact surface between the bathtub and the floor using silicone. This prevents water from accumulating under the bathtub.